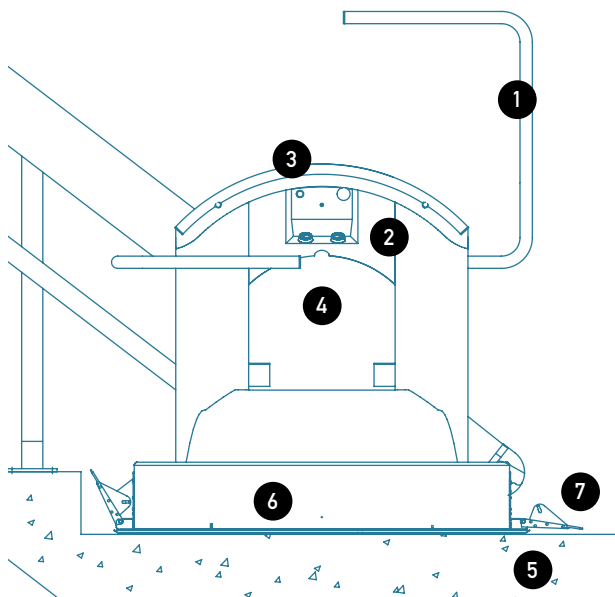


Šikmá schodišťová plošina pro přímá schodiště

XPRESS II

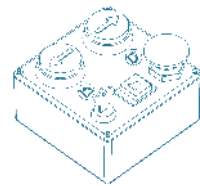
Xpress II je šikmá schodišťová sedačka určená pro přímá schodiště bez mezipodest a lomení. Xpress II je bezpečné, spolehlivé a cenově výhodné řešení Vašeho problému s architektonickými bariérami.

Xpress II je ideálním řešením pro překonání architektonické bariéry v podobě přímého schodiště bez mezipodest. Xpress II je se svým designem, bezpečností a technikou špičkou mezi plošinami pro přímá schodiště.



STANDARDNÍ VYBAVENÍ

- prosvětlená velkoplošná tlačítka
- bezpečnostní kontaktní plech pod plošinou
- bezpečnostní kontaktní nájezdové rampy
- ruční nouzové spouštění
- kontrolka stavu zařízení
- motorově ovládané sklápění plošiny a nájezdových ramp
- přiklopená plošina zabírá na schodišti minimum místa
- výběr ze tří velikostí plošiny
- madlo pro stojící osobu na plošině



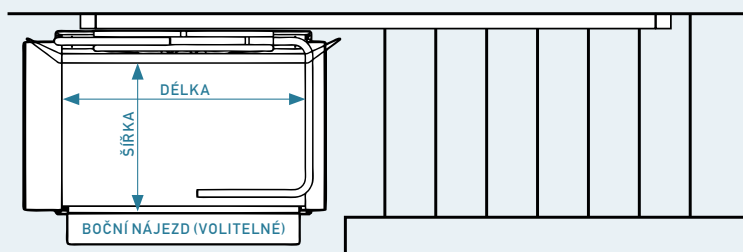
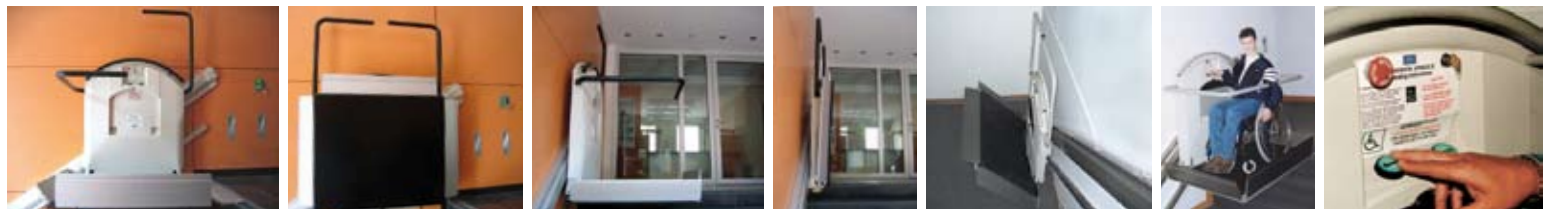
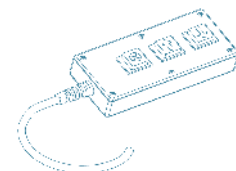
1. Bezpečnostní bariéry (doplňkové příslušenství) - pro zvýšenou bezpečnost při přepravě osoby
2. Velkoplošné prosvětlené ovladače na plošině
3. Držadlo na plošině - pro snazší nástup a výstup na plošinu
4. Sklopné sedátko s bezpečnostním pásem (doplňkové příslušenství) - pro špatně se pohybující osoby
5. Kontaktní podlaha - při njetí plošiny na překážku automaticky přerušuje jízdu
6. Protiskluzový povrch plošiny
7. Nájezdové kontaktní rampy - při njetí plošiny na překážku nebo při njetí vozíku na rampu během jízdy, automaticky přerušuje jízdu

SPECIFIKACE

- Jmenovitá nosnost . . . 225 kg
 Jmenovitá rychlost . . . 4 m/min
 Ovládání Velkoplošné prosvětlené ovladače
 Ovládací napětí 24 V
 Příkon 0,6 kW
 Hlavní napájení 240 V, 50 Hz, 20 A
 Nouzový provoz. Manuální nebo bateriové nouzové spouštění (doplňkové příslušenství)

DOPLŇKOVÉ VYBAVENÍ

- nouzové napájení
- integrace s požárním alarmem
- motorově ovládané bariéry na plošině
- sklápěcí sedátko na plošině
- audiovizuální upozornění pohybující se plošiny
- boční nájezd na plošinu pro instalace v tísněm prostoru
- ovladač pro doprovázející osobu
- úzké rozměry plošiny
- automatické přiklopení plošiny po nastaveném čase



STANDARDNÍ ROZMĚRY PLOŠINY

ŠÍŘKA X DÉLKA

- 800 mm x 1000 mm
- 800 mm x 1220 mm
- 750 mm x 900 mm

VOLITELNÉ ROZMĚRY PLOŠINY

- 675 mm x 1000 mm
- 725 mm x 1000 mm

Vysoká standardizace součástí umožňuje dodat zařízení ve velmi krátkém čase. Obrázky jsou pouze ilustrativní. Skutečné provedení se může lišit.

Jsmo přesvědčeni, že i Vy, zakoupíte-li si zařízení firmy ZDVIHSERVIS, stanete se naším spokojeným zákazníkem.

Těšíme se na spolupráci s Vámi



Xpress II je registrovaná ochranná známka společnosti Garaventa Lift



ZDVIHSERVIS S.R.O.

Pražská 16
 102 21 Praha 10
 Czech Republic

tel/fax +420 272 661 143
 gsm +420 602 278 064
 www zdvihservis.cz
 email info@zdvihservis.cz