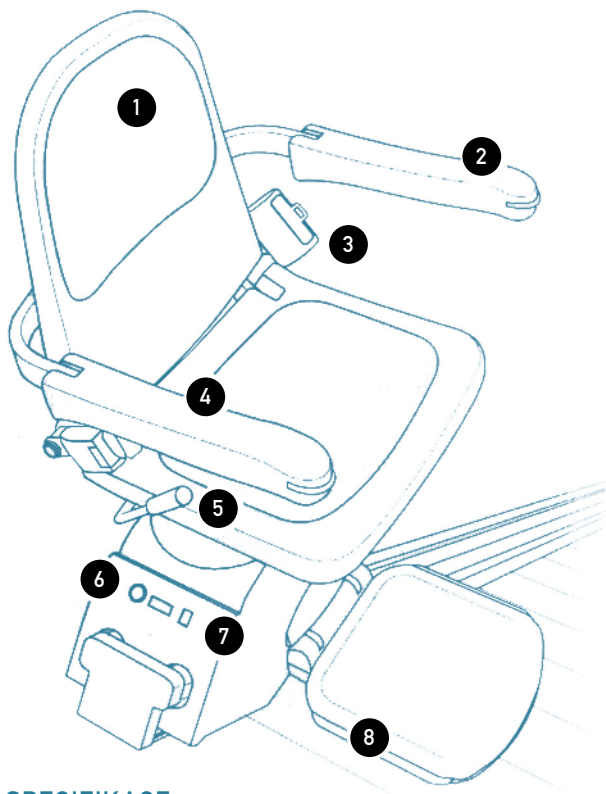


Osobní schodišťová sedačka typu

SUPERGLIDE

Schodišťová sedačka Superglide patří mezi jednu z nejdokonalejších. Dennodenně umožňuje tisícovkám lidí po celém světě neomezený pohyb po jejich domech. Superglide je bezpečné, komfortní a jednoduché řešení Vašeho problému s překonáváním schodů.





ZÍSKEJTE ZPĚT VAŠI SVOBODU A POHYBUJTE SE VOLNĚ PO SVÉM DOMĚ!

Každý detail schodišťové sedačky Superglide byl navržen s ohledem na maximální pohodlí a bezpečnost. Naše mnohaleté zkušenosti nám pomohly vytvořit schodišťovou sedačku s důrazem na uživatele.

Superglide je poháněn bezúdržbovým dobíjecím akumulátorem, který zajišťuje bezproblémový provoz v případě výpadku proudu, a je vybaven systémem pro jemný rozjezd a zabrzdění bez rázů.

Mezi další vybavení patří vnitřní diagnostika s grafickým výstupem, který varuje uživatele před případným problémem ještě před jízdou (např. sedačka byla nesprávně vypnuta nebo špatně zaparkována).



1. Polstrované sedadlo a opěradlo
2. Jednoduché ovládání
3. Bezpečnostní pás
4. Sklápěcí područky, stupačka a sedadlo umožňující bezproblémový průchod po schodišti
5. Natáčecí sedadlo - jednoduchý výstup a nástup na sedačku
6. Uzamykací vypínač pro zabránění nepovolaným (např. dětem) užívat Superglide
7. Digitální diagnostický panel informující uživatele o stavu zařízení
8. Pět bezpečnostních senzorů na stupačce a tělese sedačky okamžitě zastaví jízdu v případě najetí na překážku
9. Přenosný bezdrátový ovladač umožňující přivolat nebo odeslat sedačku do stanice

SPECIFIKACE

Výkon motoru	0,25 kW
Rychlost jízdy	ne více než 0,15 m/s
Přenos výkonu	ozubený hřeben a pastorek
Kroutící moment	108 Nm
Napájení motoru	24 V, stejnosměrné (bateriové)
Maximální nosnost	127 kg
Dráha	hliníkový profil
Hlavní napájení	240 V, 50 Hz

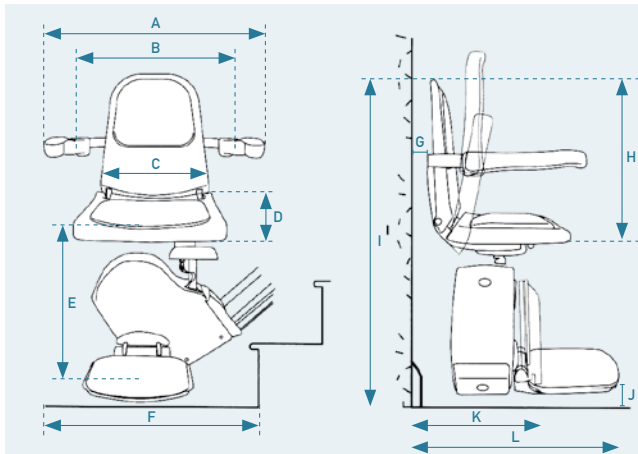
DALŠÍ MOŽNOSTI

Bidýlko – ideální řešení pro ty, kteří mají problém s koleny a sednout si je pro ně namáhavé.

Sedačka pro stojící a sedící – tento model kombinuje výhody modelu Bidýlko a klasické sedačky. Pasažér si může vybrat, zda bude během jízdy sedět nebo stát.

Sklápěcí dráha – pro případy, kdy by standardní jízdni dráha tvořila v dolní stanici překážku normálnímu provozu v domě.

Venkovní provedení – sedačka odolná proti povětrnostním vlivům pro použití v exteriéru.



ROZMĚRY

A	Vnější šířka područek	560 mm
B	Vnitřní šířka područek	445 mm
C	Šířka opěradla	370 mm
D	Hloubka sedadla	410 mm
E	Vzdálenost mezi sedadlem a stupačkou	445 mm
F	Potřebný prostor v dolní stanici	660 mm
G	Vzdálenost mezi zdí a sedačkou	40 mm
H	Celková výška sedadla	495 mm
I	Celková výška zařízení	1020 mm
J	Výška stupačky nad zemí	115 mm
K	Celková hloubka zařízení (přiklopené sedadlo)	325 mm
L	Celková hloubka zařízení (sklopené sedadlo)	585 mm

Změny ve specifikaci, rozměrech a funkcích mohou být bez předchozího upozornění. Všechny rozměry jsou přibližné. Obrázky jsou pouze ilustrativní. Skutečné provedení se může lišit.

Jsmo přesvědčeni, že i Vy, zakoupíte-li si zařízení firmy ZDVIHSERVIS, stanete se naším spokojeným zákazníkem.

Těšíme se na spolupráci s Vámi



Acorn Superglide je registrovaná ochranná známka společnosti Acorn Stairlifts



ZDVIHSERVIS S.R.O.

Pražská 16
102 21 Praha 10
Czech Republic

tel/fax +420 272 661 143
gsm +420 602 278 064
www zdvihservis.cz
email info@zdvihservis.cz