

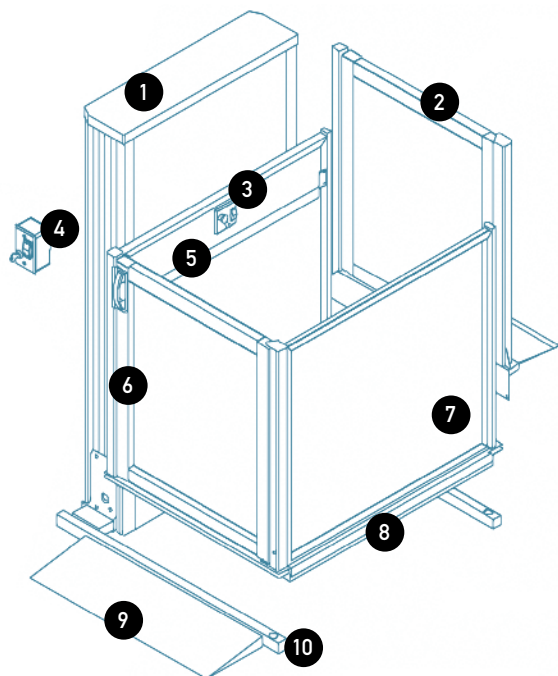
Vertikální plošina  
s maximálním zdvihem 2500 mm

## OPAL

OPAL je efektivní, spolehlivé a cenově příznivé řešení Vašeho problému s architektonickými bariérami ve veřejně přístupných nebo soukromých budovách. Tato jednoduše ovladatelná plošina může být instalována jak v interiéru, tak i v exteriéru pro překonání vertikálního převýšení až 2500 mm.



ZVIHSERVIS S.R.O.



1. Nosný sloup, v němž je ukryta technologie a elektrický rozvaděč
2. Ohrazení horní stanice (branka v horním nástupišti)
3. Ovladač plošiny
4. Ovladač v dolní stanici (možné umístění)
5. Madlo pro pohodlnou přepravu stojících osob
6. Ohrazení dolní stanice (branka na plošině)
7. Boční ohrazení plošiny
8. Bezpečnostní kontaktní plech pod plošinou
9. Nájezdový klín nebo automatická klapka, pro variantu bez prohlubně
10. Základní kotvicí rám

## SPECIFIKACE

Standardní rozměr plošiny . . . 940 mm x 1296 mm,  
 . . . . . průchozí konfigurace  
 Jmenovitá nosnost . . . . . 340 kg  
 Příkon . . . . . 0,75 kW  
 Rychlost jízdy . . . . . 2,7 m/min  
 Hlavní napájení . . . . . 1+N+PE 240 V, 50 Hz, 20 A



## BEZPEČNÁ A SPOLEHLIVÁ VERTIKÁLNÍ PLOŠINA

OPAL je vertikální plošina určená k překonání vertikálního převýšení, která může být instalována přímo na rovnou podlahu nebo do prohlubně. OPAL se skládá z plošiny s ohrazením (výška 1100 mm), branky v horní stanici, branky na plošině, samonosného sloupu s pohonnou jednotkou a jednoduše ovladatelných přivolávačů. Boční ohrazení na plošině se společně s brankou zdvihá spolu s plošinou a tvoří tak bariéru kolem přepravované osoby. K instalaci zařízení není nutné provádět dodatečné stavební úpravy. OPAL je ideálním řešením k překonání vertikálního převýšení až 2500 mm.

**APLIKACE:** Pro vnitřní i vnější použití v soukromých a veřejných prostorech, školách, kinech, divadlech, kostelech apod.

## STANDARDNÍ VYBAVENÍ

- Rozměr plošiny - 940 mm x 1296 mm
- Bezpečnostní spodní kryt plošiny
- Průchozí provedení plošiny
- Prosvětlené bezpečnostní tlačítko STOP se zvukovou signalizací
- Bezklíčkové ovládání
- Madlo na bočním ohrazení plošiny
- Uživatelsky jednoduché ovládání
- Horní a dolní branka se skrytým samozavíračem

## POVRCHOVÉ ÚPRAVY

- Ocelové panely a rám lakován práškovou barvou (saténová šedá).
- Panely na plošině, rámy branek a nosný sloup jsou eloxovány v barvě champagne.

## DOPLŇKOVÉ VYBAVENÍ

- Rozměr plošiny - 940 mm x 1448 mm, 1067 mm x 1600 mm
- Rohová plošina - výstup o 90° otočen oproti nástupu
- Automatický otvírač branky
- Barva dle výběru
- Klíčkové ovládání pro zamezení neoprávněnému použití
- Výběr z pevné nebo automatické nájezdové klapky

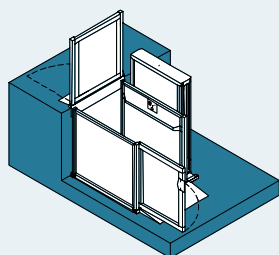
## PRŮCHOZÍ PLOŠINA

ROZMĚR PLOŠINY	CELKOVÁ ŠÍŘKA	CELKOVÁ DÉLKA	ŠÍŘKA PROHLUBNĚ	DÉLKA PROHLUBNĚ
Standardní	1258 mm	1294 mm	1322 mm	1332 mm
Střední	1258 mm	1446 mm	1322 mm	1484 mm
Velká	1436 mm	1598 mm	1500 mm	1636 mm

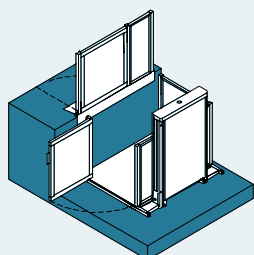
## 90° PLOŠINA

Velká	1436 mm	1598 mm	1455 mm	1681 mm
-------	---------	---------	---------	---------

Hloubka případné prohlubně je 80 mm.



PRŮCHOZÍ PLOŠINA



90° PLOŠINA

Upozornění: Uvedené rozměry a specifikace se mohou bez předchozího upozornění změnit. Obrázky jsou pouze ilustrativní. Skutečné provedení se může lišit. Tiskové chyby vyhrazeny.

Jsme přesvědčeni, že i Vy, zakoupíte-li si zařízení firmy ZDVIHSERVIS, stanete se naším spokojeným zákazníkem.

**Těšíme se na spolupráci s Vámi**



Opal je registrovaná ochranná známka společnosti Garaventa Lift



**ZDVIHSERVIS S.R.O.**

Pražská 16  
 102 21 Praha 10  
 Czech Republic

tel/fax +420 272 661 143  
 gsm +420 602 278 064  
 www zdvihservis.cz  
 email info@zdvihservis.cz